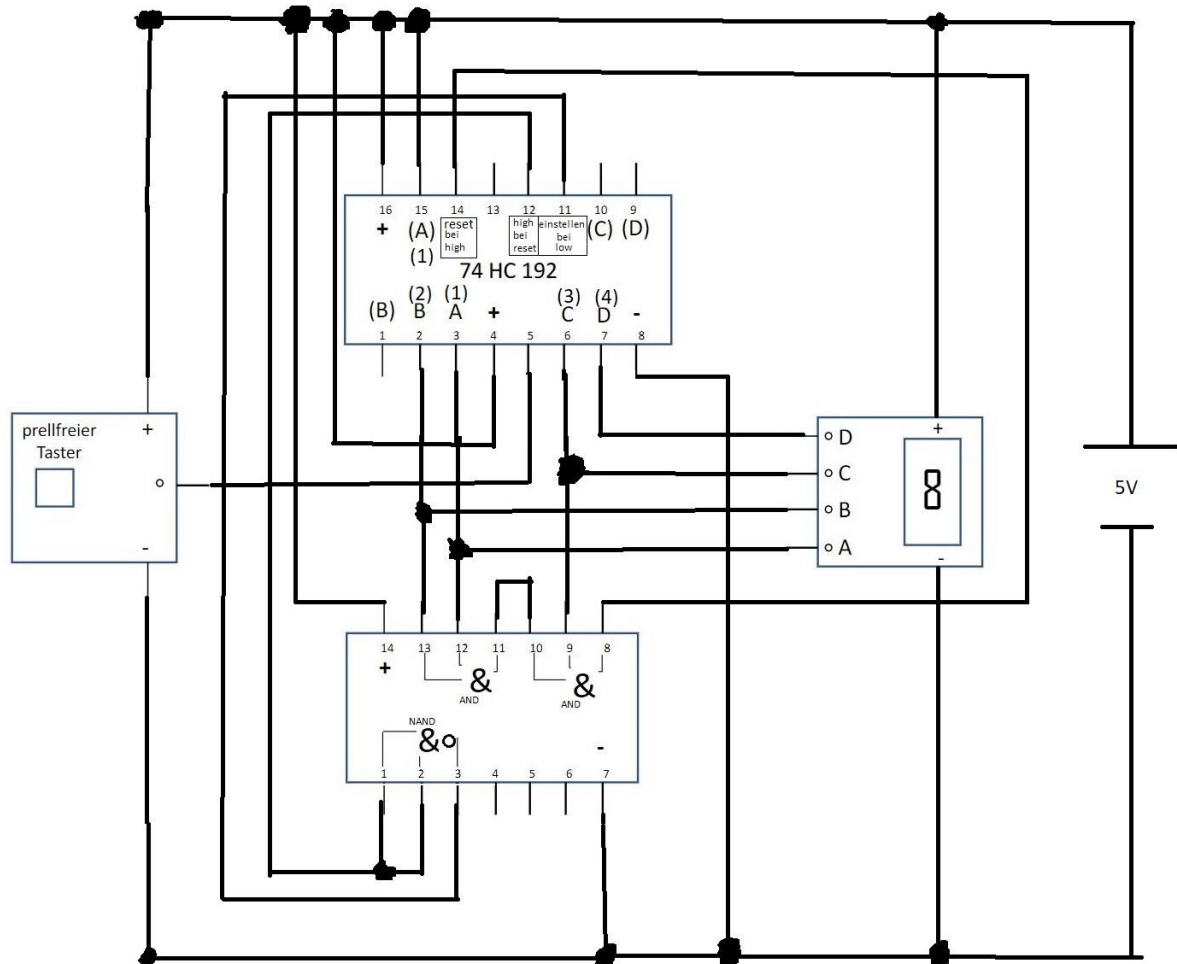


WP-Technik Jahrgang 10

1. + 2. Woche

Ihr hattet bis jetzt die Aufgabe, die Schaltung für den elektronischen Würfel zu vervollständigen. Ich habe von einem Schüler eine Lösung (siehe Bild) bekommen. Danke dafür!



Aufgabe an alle anderen:

Erkläre, warum diese Schaltung die Bedingungen für einen 6-seitigen Würfel erfüllt oder nicht?